

Während andere nur heizen,
mach ich auch noch Strom.

Ich bin ein Dachs.


**ICH
MACH
WATT**

**DARUM KOMMT
EIN DACHS
INS HAUS**



Der Dachs.

Das Kraftwerk für Wärme und Strom.

Wärme und Strom umweltfreundlich

und effizient selbst erzeugen.

Das kann der Dachs.



WIR SIND DER DACHS



Als wir im Jahr 1996 begannen, den Dachs zu produzieren, steckte der Markt für Kraft-Wärme-Kopplung noch in den Kinderschuhen. Der Glaube an die Sache, viel Know-how und Ingenieursarbeit haben sich bezahlt gemacht. Heute sind wir Marktführer im Bereich KWK in Europa. Und das hat gute Gründe.

Eine Heizanlage, die gleichzeitig Strom produziert, ist für alle Hausbesitzer, die auf Effizienz und Umweltfreundlichkeit Wert legen, die optimale Lösung. Mit dem Dachs haben wir eine Kraft-Wärme-Kopplung entwickelt, die sich stets an die Anforderungen der Zeit und die Herausforderungen der Zukunft anpasst. Unsere neueste Generation Dachs ist die umweltfreundlichste, effizienteste und leiseste, die es je gab.

Schon über 36.000 Immobilienbesitzer haben heute ein kleines Dachs Kraftwerk im Keller und versorgen sich selbst mit Wärme und Strom. **Und sagen voller Stolz: „Ich bin ein Dachs“.**

Ihr Nicolas Friedel
Geschäftsführer SenerTec

Alle rufen nach CO₂-Reduktion.

Ich spare viele Tonnen im Jahr.

Ich bin ein Dachs.

SPAR
DACHS

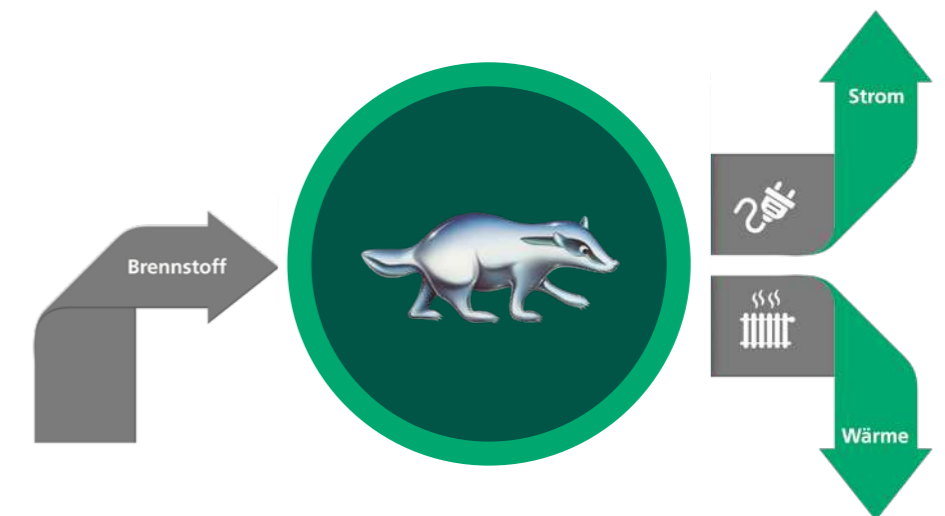
KRAFTWERK FÜR WÄRME UND STROM

Wie jede andere Heizung erzeugt der Dachs Wärme und Warmwasser. Aber darüber hinaus versorgt er seinen Betreiber mit umweltfreundlichem Strom.

Bei der Stromerzeugung stößt ein Dachs rund 40 % weniger CO₂ aus, als bei der getrennten Erzeugung von Strom und Wärme in Deutschland üblich ist.

Den erzeugten Strom verbrauchen Sie direkt vor Ort, so dass auf langen Versorgungswegen nichts verloren geht. Und wenn der Dachs doch mal mehr Strom produziert, als Sie verbrauchen können, wird er ins Stromnetz eingespeist und Sie erhalten eine Vergütung.

Der Dachs ist nicht nur für den einzelnen Immobilienbesitzer die clevere, umweltfreundliche Lösung. Wenn wir mehr Strom auf dezentrale Weise mit der Kraft-Wärme-Kopplung erzeugen würden, wäre ein Abschalten von Atom- und Kohlekraftwerken viel schneller möglich. Denn wenn wir alle zusammen unseren eigenen Strom produzieren, kann die Energiewende gelingen.



100%

Eine herkömmliche Heizung verbraucht einen Brennstoff, um Wärme und Warmwasser herzustellen. Der Dachs erzeugt zusätzlich Strom und nutzt so die eingesetzte Energie zu fast 100 %.

UNSER MEISTERWERK

Die Wurzeln des Dachs liegen im Hause Fichtel & Sachs. Dort wurde eigens ein Einzylinder-Verbrennungsmotor für die Einbindung in ein Heizsystem, das Strom erzeugen kann, entwickelt – der Dachs war geboren. Daraufhin wurde die Firma SenerTec im März 1996 in Schweinfurt gegründet.

Hier bei SenerTec wird die Kraft-Wärme-Kopplung nicht als eine Technologie unter vielen betrachtet. Der Dachs ist das Produkt, in das wir all unsere Energie und unsere Entwicklungsarbeit investieren. **In einem Dachs stecken jahrelanges Know-how, langlebige Materialien und viel Herzblut.**



**Jahrelanges Know-how
und viel Herzblut.**

Ich bin ein Dachs.



Hier hat man in den letzten 20 Jahren den Dachs zu dem gemacht, was er heute ist: Europas meistverkaufte Kraft-Wärme-Kopplung.

MEHRFACH AUSGEZEICHNETE ARBEIT

Dass ein Dachs nicht einfach ein Gerät unter vielen ist, bestätigen auch zahlreiche Auszeichnungen. Unter anderem wurde er mit dem Bayerischen Energiepreis, dem Österreichischen Haustechnik Award sowie dem Cogen Europe Annual Award ausgezeichnet und wurde Sieger in der Kategorie Heiztechnik beim Deutschen Energiespar-Preis. Beim Innovations-Ranking der WirtschaftsWoche landete die Firma SenerTec 2016 auf einem stolzen Platz 31 der 3.000 innovativsten Mittelständler.

Aber auf unseren Lorbeeren ruhen wir uns natürlich nicht aus. Wir entwickeln uns und den Dachs ständig weiter, um auch in Zukunft innovativer Heizungs- und Energiedienstleister – und vor allem **Marktführer im Bereich der Kraft-Wärme-Kopplung** – zu bleiben.

Das Wichtigste ist aber natürlich, dass Sie immer wissen: Wenn es ein Dachs ist, handelt es sich um ein ausgezeichnetes Gerät.



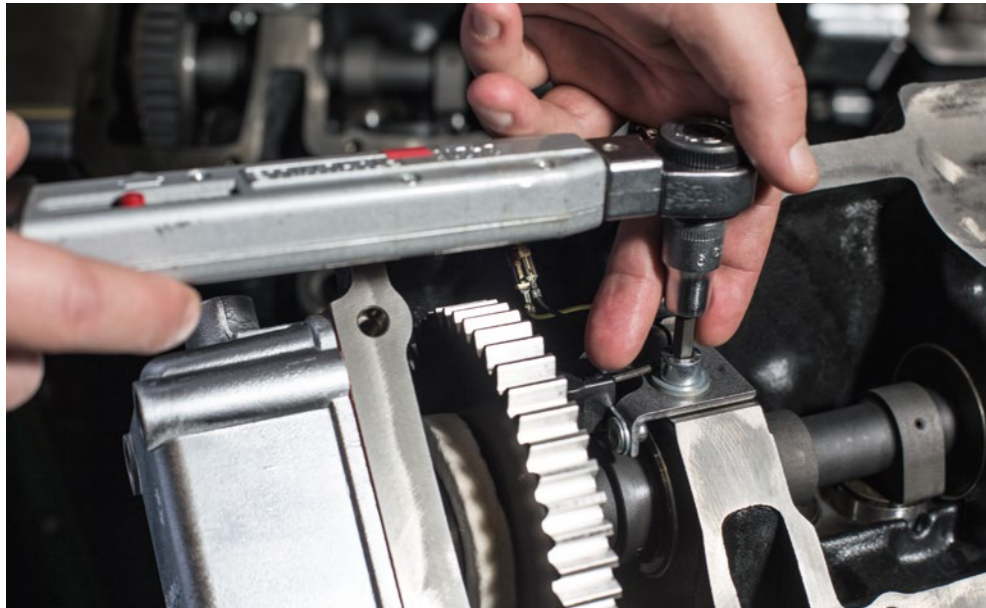
Meine wichtigste Ressource:
Ausgezeichnete Ideen.

Ich bin ein Dachs.

SOLIDE WERTANLAGE

Herausragende Ingenieursarbeit und das kompromisslose Bekenntnis zu Langlebigkeit und Präzision zeichnen einen Dachs aus. Eine Dachs Anlage können Sie als eine solide Wertanlage betrachten. Denn ein Dachs steht noch für echte Wertarbeit: Handwerkliche Fertigung statt Fließbandproduktion, Stahl statt Kunststoff und strenge Qualitätskontrollen machen aus unserem Dachs ein Wertobjekt für jede Immobilie.

Damit er unseren hohen Ansprüchen genügt, wird der Dachs **noch von Hand in Schweinfurt zusammengebaut** und auf das Penibelste geprüft, bevor er das Werk verlässt – damit Sie als Betreiber lange Freude, günstigen Strom und verlässliche Wärme mit Ihrem „kleinen Kraftwerk“ haben.



Kompromisslos in Sachen
Präzision und Langlebigkeit.

Ich bin ein Dachs.



Wichtigste Komponente: Präzision. Das Ergebnis: Eine Maschine für den jahrelangen Einsatz. Das verstehen wir bei SenerTec unter Zukunftssicherheit.

Viele schauen beim Heizungstausch

nur aufs Geld. Ich schau in die Zukunft.

Ich bin ein Dachs.

 **ENERGIE
WENDER**

WÄRME UND STROM ZU HAUSE ERZEUGEN

Bei der Planung einer neuen Heizung hat man die Wahl: Investiert man in eine auf den ersten Blick günstige Lösung oder lieber in eine moderne, umweltfreundliche, stromerzeugende Heizung wie den Dachs?

Wenn man einen Schritt weiterdenkt, schneiden „günstige“ Heizungen, die nur heizen können, deutlich schlechter ab. Denn eine herkömmliche Heizung kann nur Wärme herstellen, Energie verbrauchen und Kosten produzieren.

Der Dachs ist eine hocheffiziente Heizung, die darüber hinaus auch Strom erzeugt. Und zwar indem er die eingesetzte Energie einfach doppelt nutzt. **Dachs Betreiber verheizen also nicht einfach Energie. Sie nehmen maßgeblich an der Energiewende teil.**

Das heißt, Sie sparen vom ersten Tag an Energiekosten und verdienen darüber hinaus noch an Förderungen und dem selbst produzierten Strom.

Ein Dachs ist nicht nur interessant, wenn Sie Ihr Eigenheim neu bauen, er ist auch für die effiziente Haussanierung wie gemacht. Denn mit einem Dachs lassen sich beispielsweise wenig gedämmte Häuser und denkmalgeschützte Gebäude, deren Fassaden nicht verändert werden dürfen, ganz einfach zu Niedrigenergiehäusern umrüsten ohne Dämmung – einfach mit dem Dachs.

Darum sagen immer mehr Eigenheimbesitzer und Bauherren: **Eine Heizung? Lieber einen Dachs!**



Ein Dachs ist mehr als eine Heizung – er ist das Herz Ihrer Immobilie. Mit einem Dachs im Keller steigern Sie übrigens einfach beim Heizen den Wert Ihrer Immobilie – unter anderem durch Bestnoten im Energieausweis.



UMWELTFREUNDLICH

Wie es um unser Klima steht und wo die Ursachen dafür liegen, weiß heute jedes Kind. Der viel zu hohe Verbrauch an Primärenergie und der unkontrollierte Ausstoß an CO₂ machen nicht nur dem Geldbeutel, sondern auch der Umwelt zu schaffen.

Heizungen in Privathaushalten und Kleingewerben erzeugen fast 13,5 Prozent der Treibhausgasemissionen in Deutschland und stehen damit ganz oben auf der Treppe der CO₂-Erzeuger.*

Der Dachs, das kleine Kraftwerk für zu Hause, nutzt diese Wärme hingegen umweltfreundlich zum Heizen, verbraucht darüber hinaus weniger Primärenergie und erzeugt dabei viel weniger CO₂, als bei der getrennten Erzeugung von Strom und Wärme in Deutschland üblich ist – direkt bei Ihnen im Haus.

*2010 Umweltbundesamt.

UNABHÄNGIG

Wer eine Immobilie besitzt, weiß bereits, wie gut es sich anfühlt, unabhängig zu sein. Wer eine plant, kann es sich gut vorstellen. Ein Dachs perfektioniert dieses Gefühl der Freiheit und Unabhängigkeit.

Über 36.000 Dachs Besitzer erfüllt es schon heute mit Stolz und tiefster Zufriedenheit, sich selbst mit Strom und Wärme zu versorgen. Denn der Dachs ist nicht nur eine moderne umweltfreundliche Heizung. Er macht seinen Betreiber zum Energie-Selbstversorger.

Unabhängigkeit – das ist auch das gute Gefühl zu wissen, dass einem steigende Strompreise nur noch wenig anhaben können.



WIRTSCHAFTLICH

Eine Dachs Anlage ist auch eine sinnvolle Geldanlage. Dank seiner Energieeffizienz steigert ein Dachs im Keller ganz nebenbei den Wert Ihres Hauses, denn er sorgt für Bestnoten im Energieausweis.

Natürlich wird so eine umweltfreundliche Anlage wie der Dachs auch staatlich gefördert, sorgt für laufende Einnahmen durch die Stromproduktion und ist zudem von der Energiesteuer befreit.

Mit einem Dachs verdienen Sie nicht nur am eingespeisten Strom, sondern sogar am Strom, den Sie selbst verbrauchen.



Einfach beim Heizen

Strom erzeugen.

Der Dachs.



DER DACHS IN IHREM HAUS

Für komfortable Wohnhäuser, Mehrfamilienhäuser und Altbauten ist der Dachs 5.5 die optimale Lösung. In Häusern mit Schwimmbad, Denkmalschutz oder Mehrfamilienhäusern ist er fast ein Muss. Er ist die hocheffiziente Energiezentrale für alle Wohnhäuser mit höherem Energiebedarf.

Für moderne, gut gedämmte Wohnhäuser ist der Dachs 2.9 perfekt geeignet. Diese versorgt auch er umweltfreundlich mit Strom, Warmwasser und Heizwärme.

Der Dachs kann sowohl mit Erdgas als auch mit Flüssiggas betrieben werden. Seine hocheffiziente Strom- und Wärmeerzeugung nutzt die eingesetzte Energie optimal aus.



Die Leistung jedes Dachs passt sich immer Ihrem Bedarf an.

Leistungsstarke
Ingenieursarbeit.

Ich bin ein Dachs.

POWERPAKET IM KELLER

Der Dachs – das leistungsstarke Kraftwerk in Ihrem Heizungskeller.

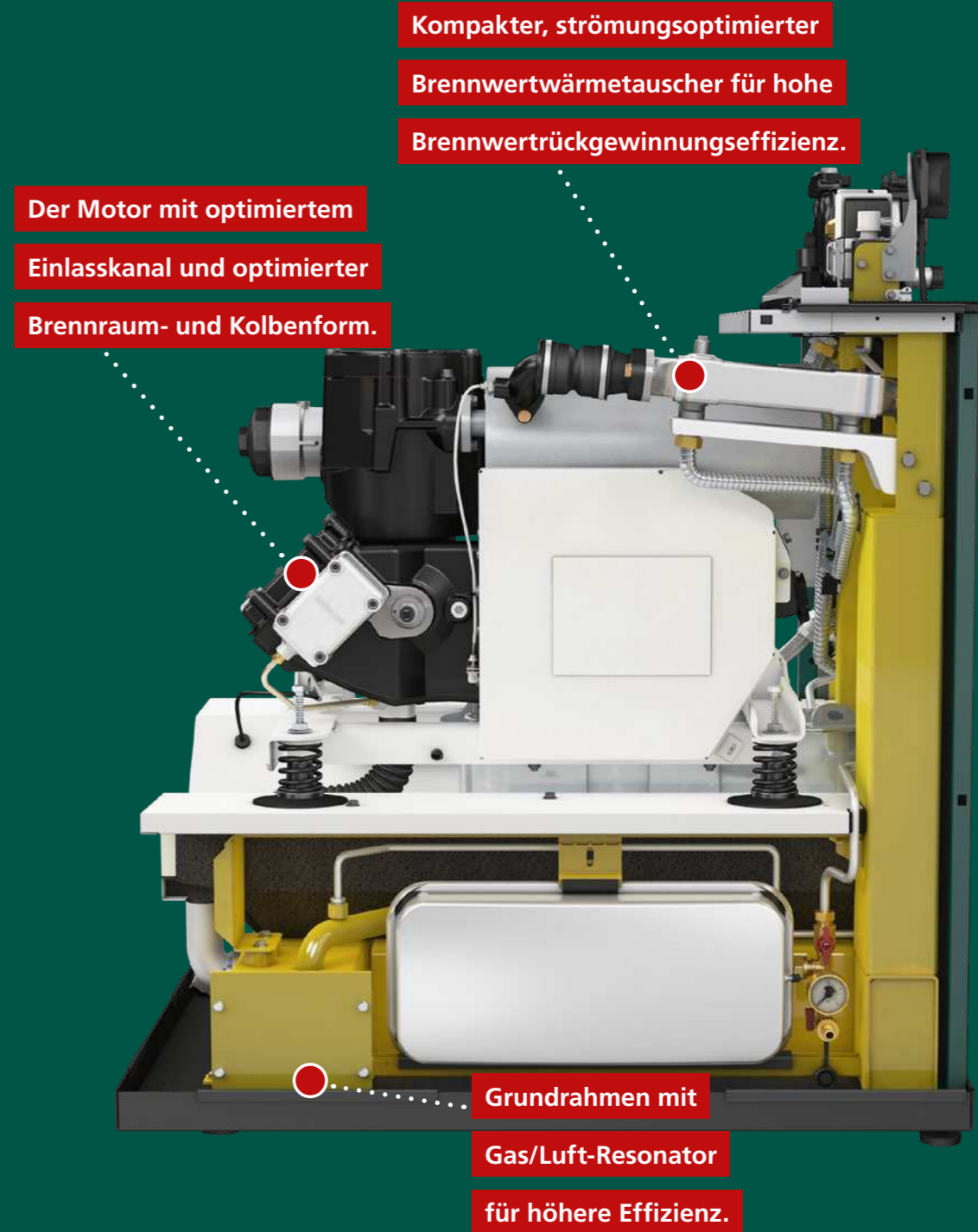
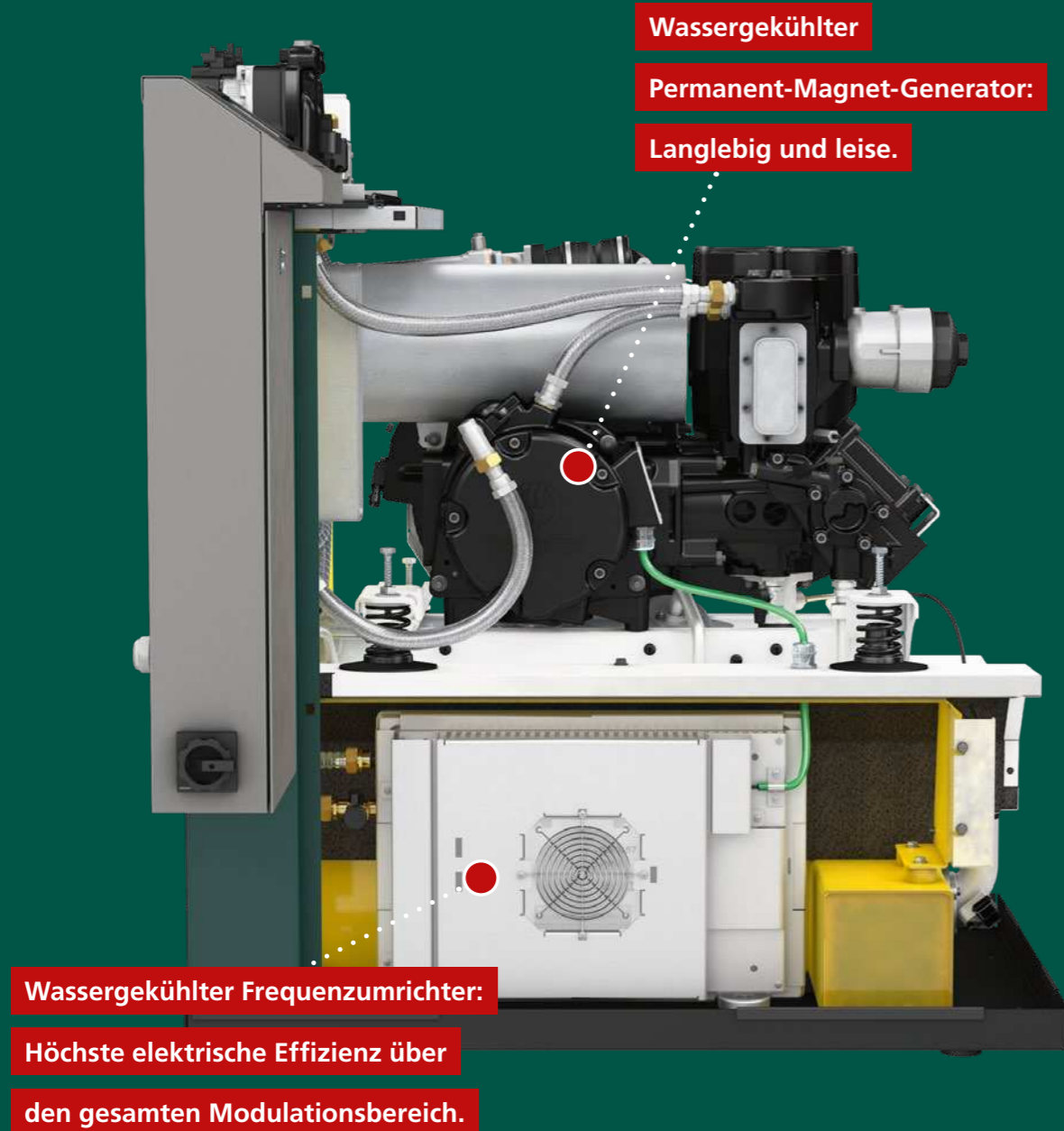
Das Dachs System ist nach wie vor simpel und genial: Ein Motor treibt einen Hochleistungs-Generator an, der Strom produziert. Die dabei entstehende Wärme wird zum Heizen Ihres Hauses genutzt. Der erzeugte Strom wird direkt vor Ort verbraucht oder gegen eine Vergütung ins Stromnetz eingespeist. So wird die Energie einfach zweifach genutzt.

Das Herzstück des Dachs ist ein leistungsstarker, hocheffizienter Motor. Bereits der erste Dachs Motor war nicht irgendein Motor, sondern ein speziell für diesen Einsatz entwickeltes Bauteil. Heute ist der Dachs ein Glanzstück deutscher Ingenieurskunst: Leise, emissionsarm und leistungsstark.

In seiner jüngsten Evolutionsstufe wurde das Triebwerk in vielerlei Hinsicht optimiert – noch leiser, noch emissionsärmer und noch leistungsstärker. Sein Einzylinder-Viertakt-Spezialmotor mit ca. 580 cm³ Hubraum ist für eine lange Lebensdauer ausgelegt und übrigens der einzige Motor, der speziell für ein Mini-BHKW jemals entwickelt wurde.



Setzt wieder einmal Maßstäbe: Unsere neueste Generation Dachs überzeugt durch hohe elektrische Effizienz über den gesamten Modulationsbereich, hohe Brennstoffeffizienz und lange Wartungsintervalle!



EIN PLUS AN LEISTUNG

SenerTec ist mit dem Dachs seit über 25 Jahren führend in der BHKW-Technologie. Während dieser Zeit wurde der Dachs konsequent weiterentwickelt und immer weiter optimiert.

Der Dachs war schon immer das meistverkaufte und beliebteste BHKW Europas; der neue Dachs ist der beste Dachs aller Zeiten. Denn die neue Generation ist ein echtes Hochleistungsmodell – mit der kraftvollsten Performance und umweltfreundlichsten Effizienz, die es je gab.

Funktion und Design wurden perfektioniert, um Nutzerfreundlichkeit und Langlebigkeit zu gewährleisten und gesetzliche Vorgaben nicht nur zu erfüllen, sondern zu übertreffen. Mit zahlreichen Modifikationen an Motor, Grundrahmen, Wärmetauschern und Generator entfaltet der neue Dachs 5.5 oder der kleinere neue Dachs 2.9 seine Leistung kraftvoll in allen Modulationsbereichen, verbunden mit höchster Effizienz und niedrigsten Verbrauchs- und Emissionswerten.

Unser Entwicklungsteam hat mit dem Dachs der neuen Generation ein BHKW entwickelt, das in allen Bereichen neue Leistungsmaßstäbe setzt.

DAS KRAFTWERK FÜR IHR HAUS

Der Dachs 2.9 für moderne
Ein- und Zweifamilienhäuser.

Ich bin der Dachs.

Der Dachs 5.5 für große, komfortable
Wohnhäuser und Altbauten.

Ich bin der Dachs.



Welcher Dachs am besten zu Ihrer Immobilie passt, erfahren Sie am besten bei einem SenerTec Center in Ihrer Nähe. Oder auf: www.derdachs.de

Ich schau entspannt in die Zukunft.

Mit einem Heizsystem von morgen,

schon heute.

Ich bin ein Dachs.

IN DER
ZUKUNFT
WOHNER

KEINE SCIENCE FICTION: DER DACHS 0.8

Wer hätte vor 30 Jahren auch nur im Traum daran gedacht, was heute alles möglich ist? Jedes Kind kennt sie, diese Faszination, wenn Unglaubliches einfach greifbar wird.

Schon heute gibt es die effiziente Brennstoffzellentechnologie auch für zu Hause – leise, wartungsarm, sparsam und umweltfreundlich. Und wo wäre sie besser aufgehoben als in einem Dachs?

Der Dachs 0.8 mit Brennstoffzelle funktioniert ebenfalls nach dem Prinzip der Kraft-Wärme-Kopplung. Das heißt, er erzeugt wie jeder andere Dachs einfach und umweltfreundlich Strom, Wärme und Warmwasser am Ort des Verbrauchs: In modernen Immobilien, die auch in puncto Energieversorgung auf die beste Technologie setzen.

Der Dachs 0.8 ist eine zukunftsweisende, stromerzeugende Heizung und dank der neuen Förderprogramme nicht nur eine hocheffiziente und umweltfreundliche Alternative zu konventionellen Lösungen, sondern auch eine wirtschaftlich hochinteressante. **Denn als energieeffiziente Zukunftstechnologie wird der Dachs 0.8 vom Staat großzügig gefördert.**



Pathway to a Competitive European Fuel Cell micro-CHP Market

Dieses Projekt wurde von der gemeinsamen Initiative „FuelCells and Hydrogen 2“ mit der Referenznummer No 700339 finanziert. Diese Initiative bekommt finanzielle Unterstützung von den Forschungsprogrammen der Europäischen Union „Horizont 2020“ sowie „Hydrogen Europe“ und „Hydrogen Research“.

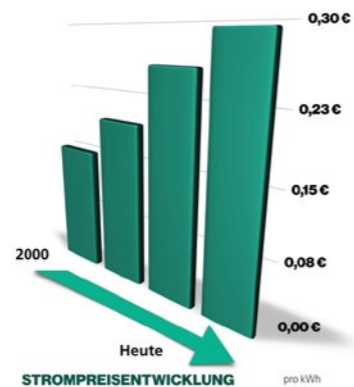


Die innovative Brennstoffzellentechnologie verbindet eine geringe thermische Leistung mit einer hohen Stromausbeute.

RENTABILITÄT AUCH EIN GRUND FÜR EINEN DACHS

Wie Sie sehen, ist der Dachs nicht nur die richtige Antwort auf den steigenden Strombedarf unserer Gesellschaft, sondern auch eine langfristig sinnvolle Investition in Ihre Immobilie.

In den letzten 15 Jahren haben sich die Strompreise mehr als verdoppelt. Inzwischen steigt der Strompreis verlässlicher als jede Geldanlage.



Ob Sie im Dachs ein lohnendes „Stromaggregat“ sehen, das nebenbei Ihre Heizung ersetzen kann, oder als moderne Heizanlage, die Ihre Stromkosten reduziert und die Energiekosten Ihrer Immobilie senkt, spielt keine Rolle.



Dank seiner Energieeffizienz steigert ein Dachs im Keller ganz nebenbei den Wert Ihres Hauses, denn er sorgt für Bestnoten im Energieausweis.



Natürlich wird so eine umweltfreundliche Anlage auch staatlich gefördert, sorgt für laufende Einnahmen durch die Stromproduktion und ist zudem von der Energiesteuer befreit.



Mit einem Dachs verdienen Sie nicht nur am eingespeisten Strom, sondern sogar am Strom, den Sie selbst verbrauchen.



Meine Investition in
einen Dachs zahlt
sich aus.

Ich bin ein Dachs.

Besuchen Sie Ihr SenerTec

Center in Ihrer Nähe.

Ich bin ein Dachs.

BERATUNG & SERVICE

Sie interessieren sich für einen Dachs von SenerTec? Sprechen Sie mit uns. In jedem SenerTec Center erhalten Sie eine ausführliche Beratung zu allen allgemeinen und technischen Fragen, der Berechnung der Wirtschaftlichkeit sowie zu den Förder- und Finanzierungsmöglichkeiten für den Dachs in Ihrem Haus.

Die SenerTec Center und Fachbetriebe sind „auf Herz und Nieren“ geprüfte und von Kunden weiterempfohlene Spezialisten. Fachgerechte Installation und Wartung des Dachs sowie der rechtzeitige Austausch von Verschleißteilen runden das Serviceangebot ab.

Sind Sie neugierig auf den Dachs geworden? **Eins von 30 SenerTec Centern finden Sie unter www.senertec.de**



Alles aus einer Hand: Die SenerTec Center bieten Beratung, Service und Wartung. Die KWK-Profis wissen alles über die Technik und Voraussetzungen für die Installation eines Dachs.

Der Dachs hat sogar einen eigenen Fan Club.

Schon über 8.200 Fans sagen heute:

Ich bin ein Dachs.

HEISSER
ENERGIE
SPARER

DER DACHS FAN CLUB

Egal für welchen Dachs Sie sich entscheiden, der Dachs hat viele Freunde. Und die wichtigsten Fans des Dachs sind seine Betreiber. Mittlerweile ist der Dachs Fan Club eine **über 8.200 Mitglieder** zählende, starke Gemeinschaft. Überzeugte Dachs Fans haben mindestens zwei Dinge gemeinsam: Ein sicheres Gespür für Qualität und Wertbeständigkeit und eine gute Einstellung zum Thema Energie und Umwelt. Auch das Deutsche Museum ist ein Dachs Fan: Als Musterbeispiel deutscher Wertarbeit bekam der Dachs als einzige stromerzeugende Heizung der Welt hier einen Ehrenplatz für Meisterwerke der Technik.

Apropos Energie und Umwelt: Seit 2002 nehmen Politiker aller Parteien den Dachs des Jahres als Würdigung ihrer besonderen Verdienste im Einsatz für eine umweltfreundliche Energieerzeugung entgegen. Der Dachs des Jahres 2017 ging an Thomas Bareiß (MdB).



Der „Dachs des Jahres“ wurde seit 2002 vergeben an:

- 2016 Dr. Julia Verlinden energiepolitische Sprecherin der Bündnis 90/Die Grünen-Bundestagsfraktion
- 2015 Dr. Eveline Lemke Ministerin für Wirtschaft, Klimaschutz, Energie und Landesplanung Rheinland-Pfalz
- 2013/14 Florian Post Mitglied im Ausschuss für Wirtschaft und Energie (SPD)
- 2012 Johannes Remmel Umweltminister Nordrhein-Westfalen
- 2011 Josef Göppel CSU-Politiker
- 2010 Oliver Krischer Sprecher der Bündnis 90/Die Grünen-Bundestagsfraktion für Energie- und Ressourceneffizienz
Hans-Josef Fell energiepolitischer Fraktionssprecher
- 2009 Wolfgang Müller Regierungsdirektor im Bundesumweltministerium
- 2008 Dr. Joachim Pfeiffer energiepolitischer Koordinator der CDU, und Dirk Becker, KWK-Fachmann (SPD)
- 2007 Tanja Gönner Umweltministerin Baden-Württemberg (CDU)
- 2006 Sigmar Gabriel Bundesumweltminister (SPD)
- 2005 Michael Glos Bundeswirtschaftsminister (CSU)
- 2004 Rolf Hempelmann energiepolitischer Sprecher der SPD-Bundestagsfraktion
- 2003 Dr. Hans-Peter Georgi Wirtschaftsminister Saarland (CDU)
- 2002 Michael Hustedt energiepolitische Sprecherin der Bündnis 90/Die Grünen-Bundestagsfraktion



Laut einer Umfrage würden fast 90 % aller Dachs Besitzer den Dachs jederzeit weiterempfehlen. Und? Kennen Sie eine andere Heizung mit einem eigenen Fanclub?

Alles spricht für einen **Dachs**.

- ✓ Reduzierte Energiekosten
- ✓ Hocheffizient durch gemeinsame Erzeugung von Wärme und Strom
- ✓ Reduziert den CO₂ Ausstoß um bis zu 50%
- ✓ Von der Energiesteuer befreit
- ✓ Staatliche Förderung dank hoher Energieeffizienz
- ✓ Innovative Technik vom Marktführer

Der Dachs. Das Kraftwerk für Wärme und Strom.



BDR THERMEA GROUP

SenerTec Kraft-Wärme-Energiesysteme GmbH
Carl-Zeiss-Straße 18 · 97424 Schweinfurt
Tel.: 09721/651-0 · Fax: 09721/651-272
www.derdachs.de · facebook.com/DerDachs